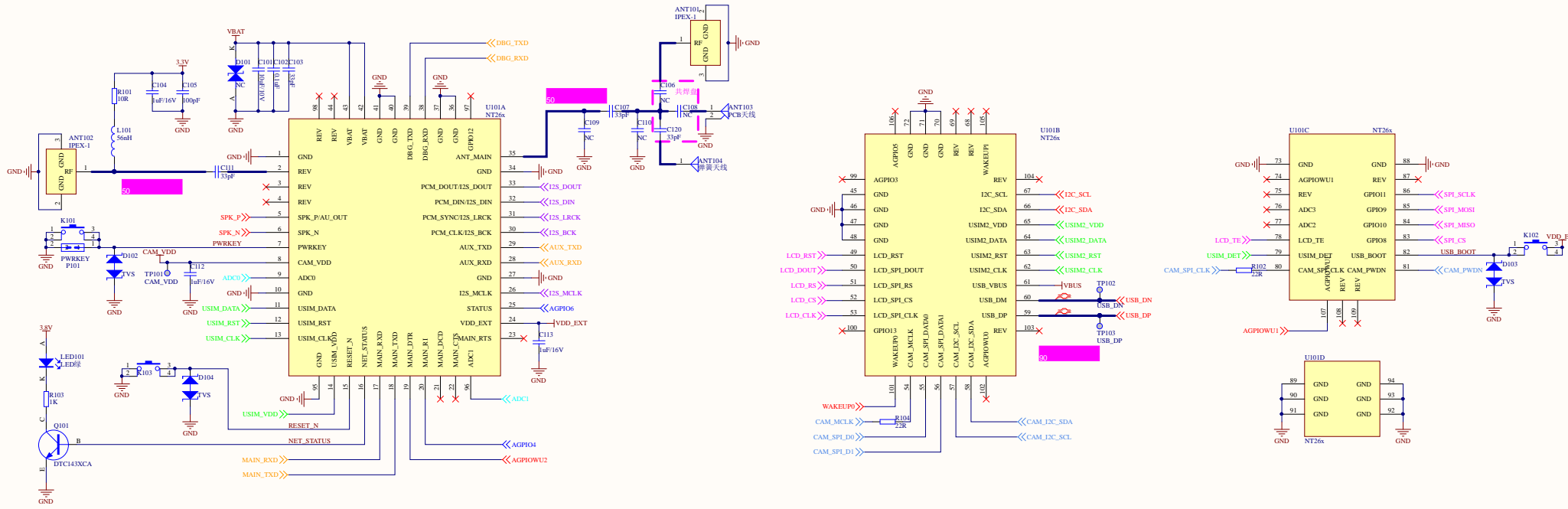
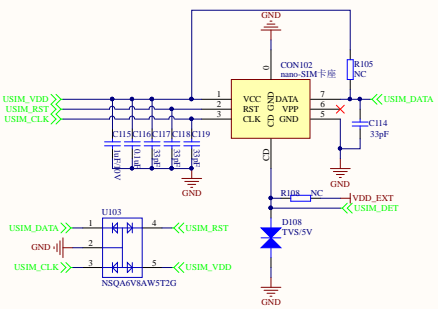


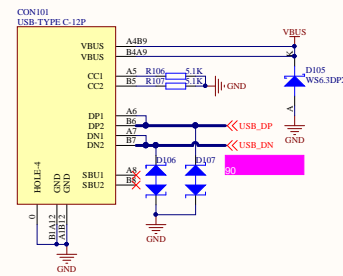
NT26x模组 | 按键 | 天线 | 网络指示灯



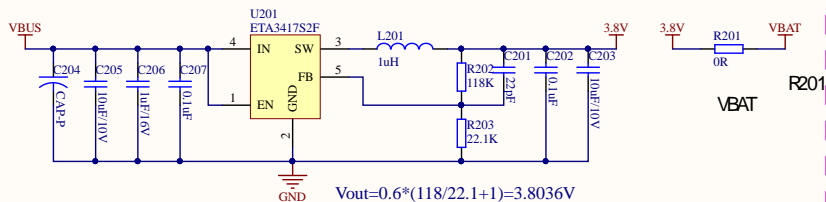
SIM卡



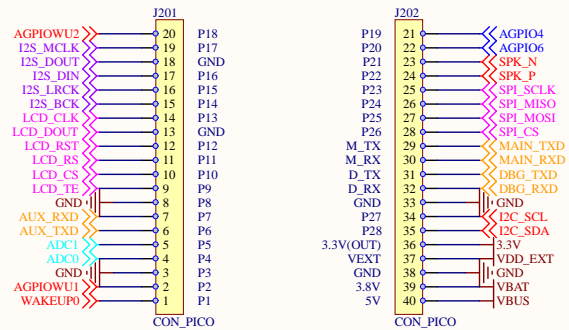
USB接口



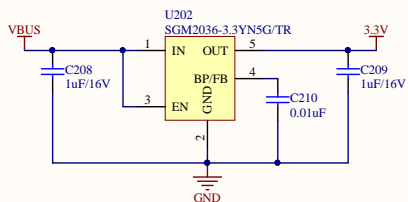
### 3.8V DCDC



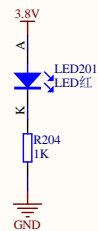
### PICO IO接口



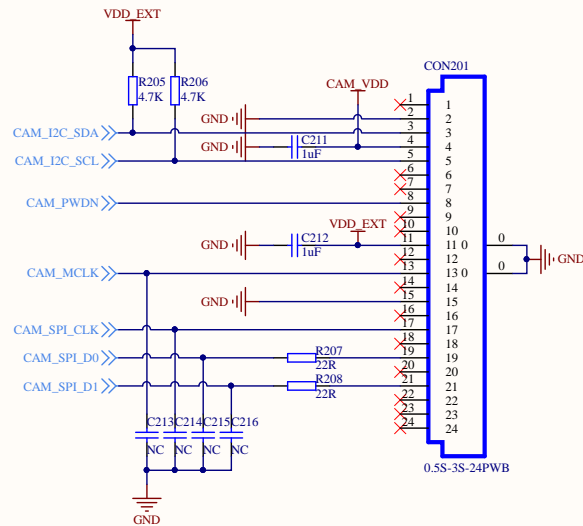
### 3.3V LDO



### 电源指示灯



### Camera接口



PCB名称: NT26-XCN系列Pico开发板		PCB型号: NT26x-A1	 利尔达科技集团
立项编号:		PCB版本: V02	
制图人员:	制图日期:	纸张型号: A3	
审核人员:	审核日期:	共 2 页 第 2 页	